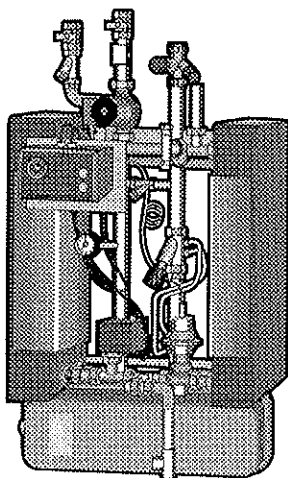


# Bruksanvisning

Monterings- och skötselanvisning för  
Fjärrvärmecentral Ajewex villa AJ 8484



AJ8484

*ECL 100*

## Allmänt

Ajewex villa är en direktkopplad fjärrvärmecentral för uppvärmning och tappvarmvattenberedning av småhus. Den är utrustad med (avvikelser kan förekomma):

- Lödd plattvärmeväxlare för värme
- Lödd plattvärmeväxlare för tappvarmvatten
- Reglerutrustning (tex. Danfoss eller Landis & Staefa)
- Cirkulationspump värme
- Expansionskärl samt säkerhetsutrustning
- Uttag för givare till energimätning
- Plats för energimätare

## Ankomstkontroll

Kontrollera att fjärrvärmecentralen motsvarar beställningen och att den är fri från skador samt att rätt bruksanvisning är medskickad.

Fjärrvärmecentralen levereras emballerad på pall. Låt emballaget sitta kvar tills montering är aktuell, så att skador förhindras. Bipackat finns en separat låda innehållande reglercentralens front, utegivare samt förbindelserör (mellan eventuell energimätare och primärledning).

## Montering

Fjärrvärmecentralen monteras på vägg, med beaktande av var in- och utgående rör ska anslutas. Då väggen består av gipsskivor måste den förstärkas med monteringsreglar mellan väggens reglar.

Det bör finnas minst 150 mm fritt utrymme under enheten för tex. avtappning. Dessutom skall golvfall till brunn finnas på installationsplatsen.

Montera erforderliga skruv för montereramens infästning på vägg och häng upp ramen på väggen. Om anslutningsrören kräver extra plats för isolering använd distansbrickor mellan montereramens och vägg.

## Anslutning

- Anslutning av villaprefabenheten sker enligt figur/flödesschema. Erforderlig rördragning sker enligt gällande bestämmelser. Samtliga anslutningsrör är märkta.
- Efterdra samtliga skruvkopplingar och kontrollera att inga läckage uppstår.
- Spola igenom tappvarmvattensystemet.
- Vid utförande Danfoss lufta impulsledningarna till AVTQ:n, se separat instruktion.
- Lufta cirkulationspumpen, se pumptillverkarens instruktion. Anpassa pumpens varvtal efter värmesystemet.

## Elinkoppling

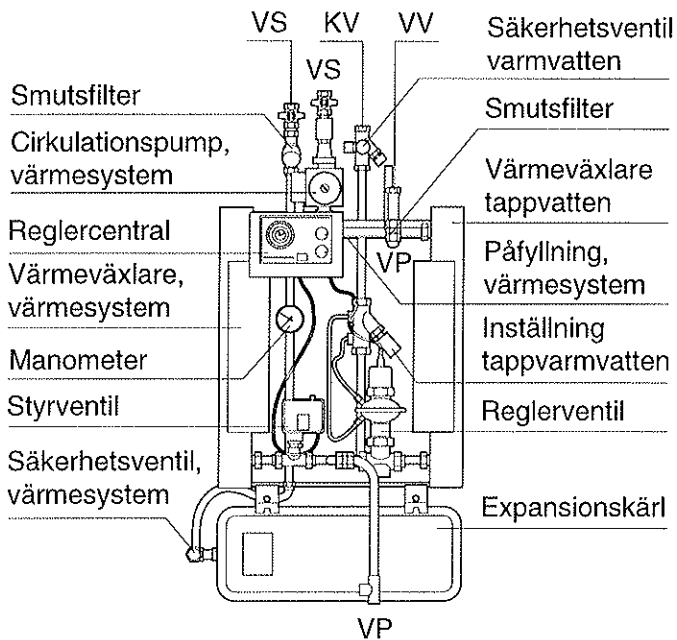
Elmontaget ska utföras av behörig elektriker. Följ respektive tillverkarens separata instruktion (tex. Danfoss eller Landis & Staefa).

Följande kontroller ska utföras av behörig elektriker i samband med montaget:

- Kontrollera att kablarna är rätt anslutna på ställdonets kopplingsplint.
- Kontrollera att ställdonets motor går åt rätt håll.

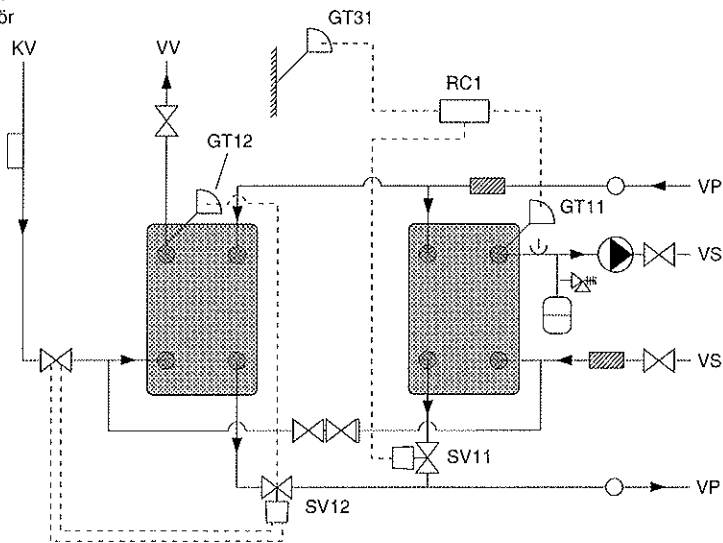
# Bruksanvisning

Monterings- och skötselanvisning för  
Fjärrvärmecentral Ajewex villa AJ 8484



## Principkoppling, AJ 8484

Ajewex villa + tillbehör



# Bruksanvisning

Monterings- och skötselanvisning för  
Fjärrvärmecentral Ajewex villa AJ 8484



## Idrifttagning

### Utförande Danfoss

Kontrollera radiatorkretsen genom att ställa upp önskad rumstemperatur och se om framledningstemperaturen ökar. Kontrollera tappvarmvattenkretsen genom att tappa varmvatten och konstatera att temperaturen blir konstant. Ställ reglerventilen så att önskad temperatur erhålles (skruvas ventilen in ökar temperaturen på tappvarmvattnet och vice versa). (Se figur.)

### Utförande Landis & Staefa

Kontrollera att inställningarna på samtliga betjäningrader i reglerenheten stämmer överens med inställningsmallen. Reglerutrustningen kontrolleras med hjälp av de inbyggda servicefunktionerna.

Kontrollera radiatorkretsen genom att ställa upp önskad rumstemperatur och se om framledningstemperaturen ökar. Kontrollera tappvarmvattenkretsen genom att tappa varmvatten och konstatera att temperaturen blir konstant.

## Drift och skötsel

Ajewex villa är efter installation och injustering helautomatisk och behöver endast normal regelbunden tillsyn. Kontrollera att inget läckage förekommer och att trycket i husets värmesystem är riktigt.

## Värme

För reglerutrustning se separat skötselinstruktion från aktuell tillverkare (Danfoss eller Landis & Staefa).

Cirkulationspumpens varvtal måste anpassas efter värmesystemet vid installationen. Om missljud från radiatorventilerna uppstår kan pumpens varvtal minskas ett steg.

Påfyllning av värmesystemet sker om värmesystemet har för lågt tryck (normalt ska trycket vara mellan 0,5 och 1,0 bar). Öppna påfyllningsventilen och värmesystemet fylls med varmvatten. Stäng ventilen när manometern visar 1,0 bar. Om påfyllning måste ske ofta tyder detta på ett fel i systemet. Kontakta snarast en vvs-installatör för att åtgärda felet. Återkommande påfyllningar kan ge korrosionskador i radiatorsystemet.

## Tappvarmvatten

### Utförande Danfoss

Vattenvärmaren styrs av en tryck- och termostatstyrd regulator som känner av varmvattentappningarna (se separat instruktion). För reglering av varmvattentemperaturen skruvas reglerventilen på kallvatteninloppet in eller ut. Skruvas ventilen in ökar temperaturen på varmvattnet och vice versa.

### Utförande Landis & Staefa

Vattenvärmaren styrs av en elektronisk reglerutrustning som känner av varmvattentappningarna med hjälp av en flödesvakt. Temperaturen mäts vid värmeväxlarens utlopp med en anliggningsgivare. För reglering av varmvattentemperaturen ändras börvärdet i reglerutrustningen. (se separat instruktion).

## Funktionskontroll och åtgärder

Problem	Trolig orsak	Åtgärd
Dålig värme och låg varmvattentemperatur i hela fastigheten	Elavbrott	1 Avvakta 2 Hindra sönderfrysning
	Dålig fjärrvärmeleverans	1 Kontrollera inkommande temperatur 2 Mät tryckskillnad över filter 3 Mät tryckskillnad över anläggningen 4 Kontakta din värmeleverantör
Dålig värme i hela fastigheten	Fel i reglerutrustningen	1 Kontrollera inställning i reglercentralen 2 Kontrollera att styrventil svarar på ändrad inställning i reglercentralen 3 Vid behov stäng av strömmen och ställ in manuellt 4 Kontakta din VVS-installatör
	Cirkulationspumpen har stannat	1 Kontrollera säkringar och motorskydd 2 Försök återstarta 3 Kontakta din VVS-installatör
	Igensättning i värmeväxlare	1 Kontrollera in- och utgående temperatur 2 Kontakta din VVS-installatör
Dålig värme i delar av fastigheten	Felaktig injustering	1 Kontrollera att avstängningsventiler är öppna 2 Kontakta din VVS-installatör
	Luft i systemet	1 Stoppa cirkulationspumpen 2 Fyll på vatten och lufta i högpunkterna och i radiatorerna
	Igensatta radiatorer	1 Kontakta din VVS-installatör
Låg varmvattentemperatur	Fel i reglerutrustningen	1 Kontrollera inställning i reglercentralen 2 Kontrollera att styrventil svarar på ändrad inställning i reglercentralen 3 Vid behov stäng av strömmen och ställ in manuellt 4 Kontakta din VVS-installatör
	Igensättning i värmeväxlaren	1 Kontrollera in- och utgående temperatur 2 Kontakta din VVS-installatör
Hög varmvattentemperatur	Fel i reglerutrustningen	1 Om blandningsventil finns, kontrollera funktionen 2 Se "Låg varmvattentemperatur" ovan 3 Om fel ej kan avhjälpas, stäng av reglerventil och öppna Påfyllning, värme 4 Kontakta din VVS-installatör

## Funktionskontroll och åtgärder

Problem	Trolig orsak	Åtgärd
Dålig värme och låg varmvattentemperatur i <b>hela</b> fastigheten	Elavbrott	1 Avvakta 2 Hindra sönderfrysning
	Dålig fjärrvärmeleverans	1 Kontrollera inkommande temperatur 2 Mät tryckskillnad över filter 3 Mät tryckskillnad över anläggningen 4 Kontakta din värmeleverantör
Dålig värme i <b>hela</b> fastigheten	Fel i reglerutrustningen	1 Kontrollera inställning i reglercentralen 2 Kontrollera att styrventil svarar på ändrad inställning i reglercentralen 3 Vid behov stäng av strömmen och ställ in manuellt 4 Kontakta din VVS-installatör
	Cirkulationspumpen har stannat	1 Kontrollera säkringar och motorskydd 2 Försök återstarta 3 Kontakta din VVS-installatör
	Igensättning i värmexlaren	1 Kontrollera in- och utgående temperatur 2 Kontakta din VVS-installatör
Dålig värme i <b>delar av</b> fastigheten	Felaktig injustering	1 Kontrollera att avstängningsventiler är öppna 2 Kontakta din VVS-installatör
	Luft i systemet	1 Stoppa cirkulationspumpen 2 Fyll på vatten och lufta i högpunkterna och i radiatorerna
	Igensatta radiatorer	1 Kontakta din VVS-installatör
Låg varmvattentemperatur	Fel i reglerutrustningen	1 Kontrollera inställning i reglercentralen 2 Kontrollera att styrventil svarar på ändrad inställning i reglercentralen 3 Vid behov stäng av strömmen och ställ in manuellt 4 Kontakta din VVS-installatör
	Igensättning i värmexlaren	1 Kontrollera in- och utgående temperatur 2 Kontakta din VVS-installatör
Hög varmvattentemperatur	Fel i reglerutrustningen	1 Om blandningsventil finns, kontrollera funktionen 2 Se "Låg varmvattentemperatur" ovan 3 Om fel ej kan avhjälpas, stäng av reglerventil och öppna Påfyllning, värme 4 Kontakta din VVS-installatör

För utbyte av givare och andra komponenter, följ anvisningar från respektive leverantör.

### Varning!

Vissa delar i fjärrvärmexlaren kan bli mycket heta och bör ej beröras.

Fjärrvärmevattnet har högt tryck och hög temperatur.  
Eventuella rörarbeten och utbyten av komponenter bör ske av fackman.

Fjärrvärmevattnets höga tryck och temperatur kan vid felaktig hantering av fjärrvärmecentralen orsaka allvarlig personskada och skada på byggnad.

