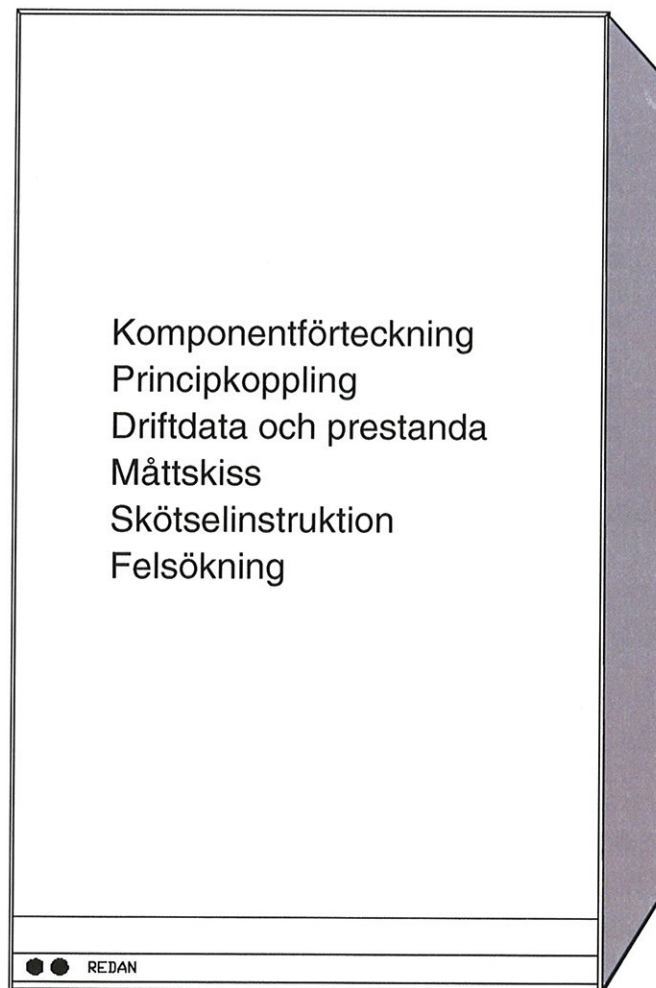


ALSTOM

Villacentral typ 2000/03.

Art.nr 81121212/980309/986341.



Komponentförteckning- typ 2000/03. Art.nr 81121212.

| Art Nr | Bet | Ant | Komponenter |
|-------------------------|-------|-----|---|
| E120.000.001 | VVX 1 | 1 | Värmeväxlare (varmvatten). |
| E120.000.001 | VVX 2 | 1 | Värmeväxlare (värme). |
| 901 | REG | 1 | Redan Varmvattenregulator. |
| 405014 ¹⁾ | SV2 | 1 | Ventilhus Redan DN20 Kvs=2,1 |
| 4050110 ¹⁾ | SV2 | 1 | Givardel Redan |
| 151029 | EXP | 1 | Expansionskärl. 12 liter 0,5 bar |
| 136112 | SÄV 2 | 1 | Säkerhetsventil 2,5 bar |
| 136111 | SÄV 1 | 1 | Säkerhetsventil 10 bar |
| 931 | M | 1 | Manometer 0-4 bar |
| 949011 | TM | 2 | Termometer 0-120 gr C |
| 943 ²⁾ | P | 1 | Pump Grundfos UPS 15-40 130 220V |
| 326.118 | AV 1 | 2 | Kulventil ansl. 20. utv. g.g. Värme sek. |
| 131.050 | AV 2 | 1 | Kulventil ansl 20 utv/utv g.g. Påfyllning. |
| 131.050 | AV 3 | 1 | Kulventil ansl. 20 utv/utv. g.g.Kv- och vv. |
| 135,120 | BV 1 | 1 | Inbyggd backventil. Kallv. |
| 135.120 | BV 2 | 1 | Inbyggd backventil. Påfyllning. |
| 152060 | F1 | 1 | Smutsfilter DN 20. F1 fjärrv. 0,5 mm. |
| 152.025 | F2 | 1 | Smutsfilter DN 20. F2 sek. 0,6 mm. |
| 933300 | BP | 1 | Redan ¾" ventilhus för by-pass Kvs0,15 |
| 133.010 | BP | 1 | Känselkropp för by-pass |
| 452100001 ³⁾ | PB2 | 1 | TD-reg. 0,8 bar. Kvs=1,6. Returmontage |

Landis & Staefa reglerutrustning

| | | | |
|----------------------|--------------|---|-----------------------------------|
| 986341 ⁴⁾ | SV 1 | 1 | Styrventil VVG 549-15. kvs=0,40 |
| 981304 ⁵⁾ | RC | 1 | Reglercentral RVA36.531/191 |
| 981305 ⁵⁾ | (ingår i RC) | 1 | Sockel AGS46 med kontaktdon PLN10 |
| 985300 ⁵⁾ | SD | 1 | Ställdon SQY 31 |
| 982302 ⁵⁾ | Giv 2 | 1 | Framledningsgivare QAD26.220 |
| 983301 ⁵⁾ | Giv 1 | 1 | Utomhusgivare QAC31/101 |

¹⁾Dessa artiklar motsvarar tillsammans art.nr 405302.

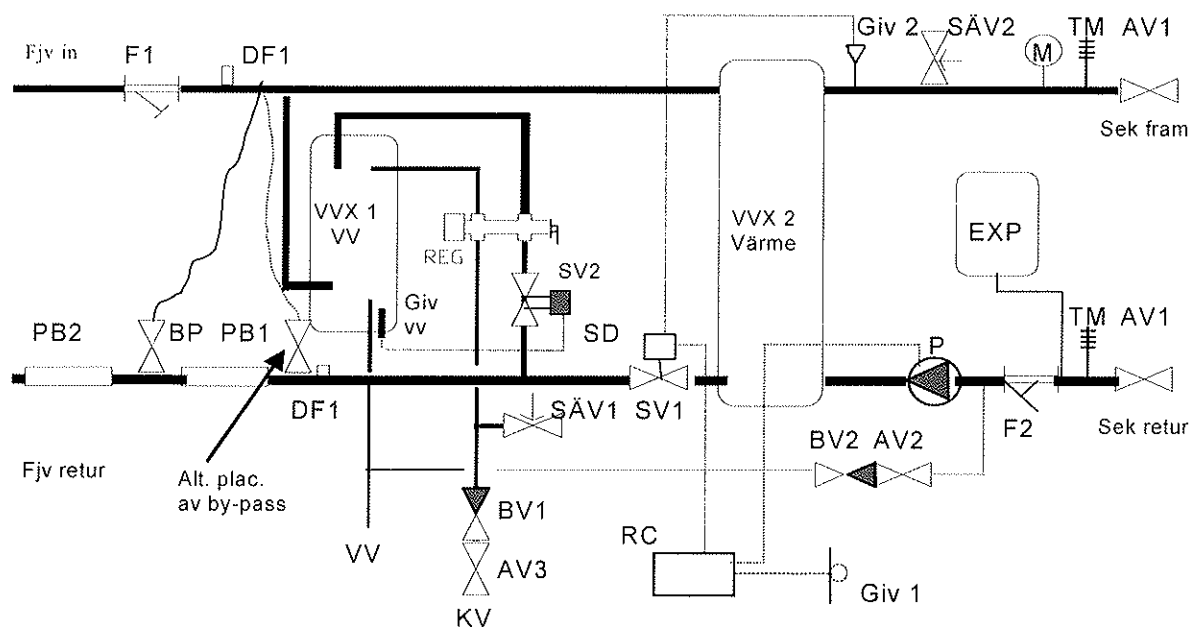
²⁾Pumpen kan vara art.nr 944. Grundfoss UPS15-60 130 220V

³⁾En del centraler (vid högre differenstryck) kan vara försedda med TD-regulator.

⁴⁾Kvs-värdet för styrventilen kan variera. Art.nr 986340 för Kvs=0,25 och art.nr 986342 för Kvs=0,63.

⁵⁾Dessa artiklar motsvarar tillsammans art.nr 980309.

Principkoppling - typ 2000/ 03. Art.nr 81121212.



| | | | |
|------|--|-------|-----------------------------|
| AV 1 | Avstängningsventil värme | SV1 | Styrventil värme |
| AV2 | Avstängningsventil. (PÅF). | SV2 | Styrventil varmvatten |
| AV3 | Avstängningsventil. Kallv. | SD | Ställdon Värme |
| F1 | Filter fjv. Maskvidd 0,5 mm | Giv 1 | Framledningsgivare värme |
| F2 | Filter sek. Maskvidd 0,6 mm | Giv 2 | Utegivare värme. |
| TM | Termometer .För primärsidan finns termometrarna i mätutrustningen. | SÄV 1 | Säkerhetsventil kallv. |
| | | SÄV 2 | Säkerhetsventil värme. |
| | | DF 1 | Dykficka mätning DN15 inv . |
| REG | Varmvattenregulator | BP | Bypassventil |
| VX1 | Värmeväxlare varmvatten | EXP | Expansionskärl |
| | | RC | Reglercentral . |
| VX2 | Värmeväxlare värme | P | Cirkulationspump |
| PB1 | Passbit mätare, 1" x 130 mm | M | Manometer |
| PB2 | Passbit för TD-reg | | |

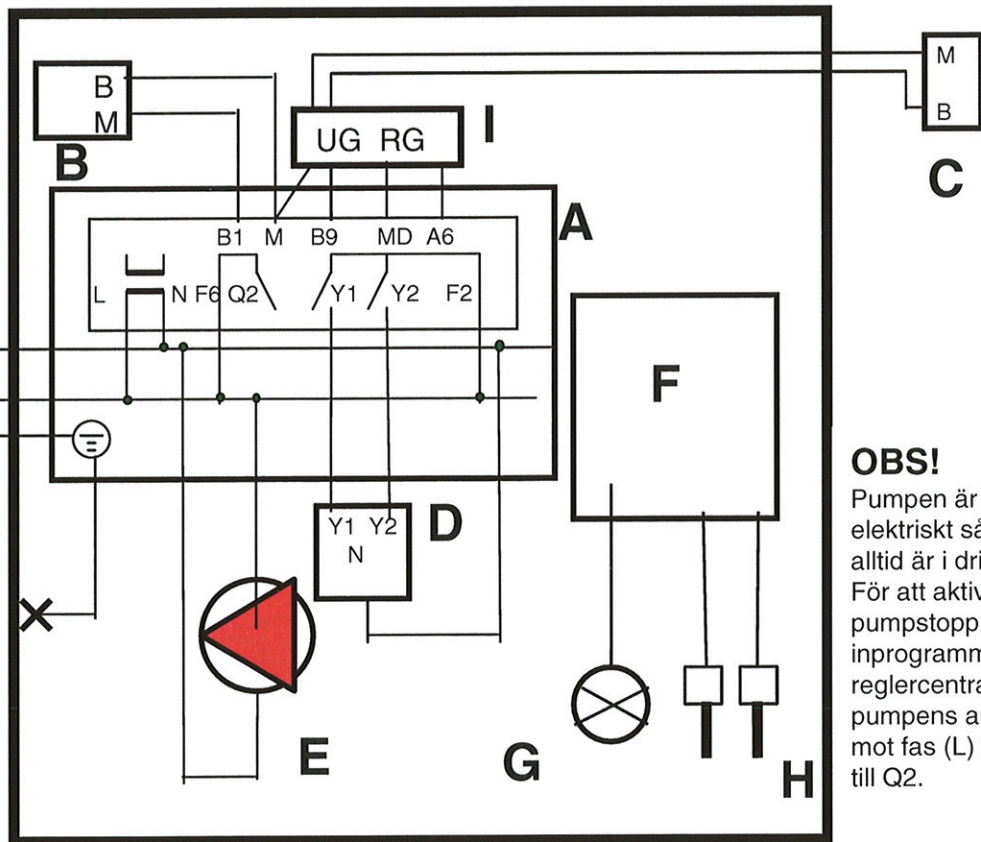
Principkoppling EI typ 2000/03. Art.nr 81121212.

OBS !

Om nätsladden skadas får den endast bytas ut av tillverkaren, dennes service-agent eller liknande kvalificerad person för att undvika fara.

Nolla N
AC 230 V
Fas L
Skyddsjord

Lev. med stickpropp



OBS!

Pumpen är inkopplad elektriskt så att den alltid är i drift. För att aktivera de programmerade i reglercentralen skall pumpens anslutning mot fas (L) flyttas till Q2.

Förklaringar

- A Regulator RVA36.531
- B Framledningsgivare QAD26/220
- C Utegivare QAC31/101
- D Elektriskt ställdon SQY31
- E Cirkulationspump
- F Integreringsverk för batteridrift (tillhandah. och mont. av kund)
- G Flödesmätare för batteridrift. (tillhandah. och mont. av kund)
- H Temperaturgivare. (tillhandah. och mont. av kund)
- I Kopplingsplint typ sockerbit. Inbördes ordning för tamparna på RG resp UG spelar ingen roll.
- X Jordanslutning till chassie

| Primär | Sekundär | |
|-----------------|-------------|------------|
| Drifttemperatur | 120 °C | 80 °C |
| Drifttryck | 16 bar | 6 / 10 bar |
| Differenstryck | 1,0-6,0 bar | 0,6 bar |

Värmeväxlare typ CB20-26 H

Befintliga system med pump UPS15-40 (standard)

| | | |
|----------------------------|--------------------------|--------------------------|
| Effekt | 18 kW | |
| Temperaturprogram | 100 / 61 | 60/80 |
| Tryckfall | 4,0 kPa | 11,0 kPa |
| Disponibelt differenstryck | | 19,0 kPa |
| Försmutsningstillägg | 0 kW/m ² , °C | 0 kW/m ² , °C |

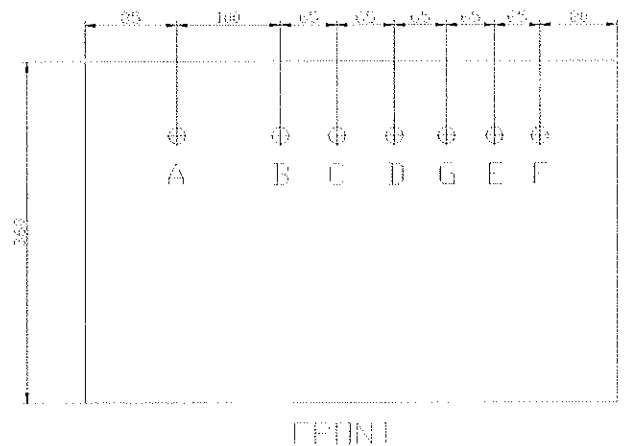
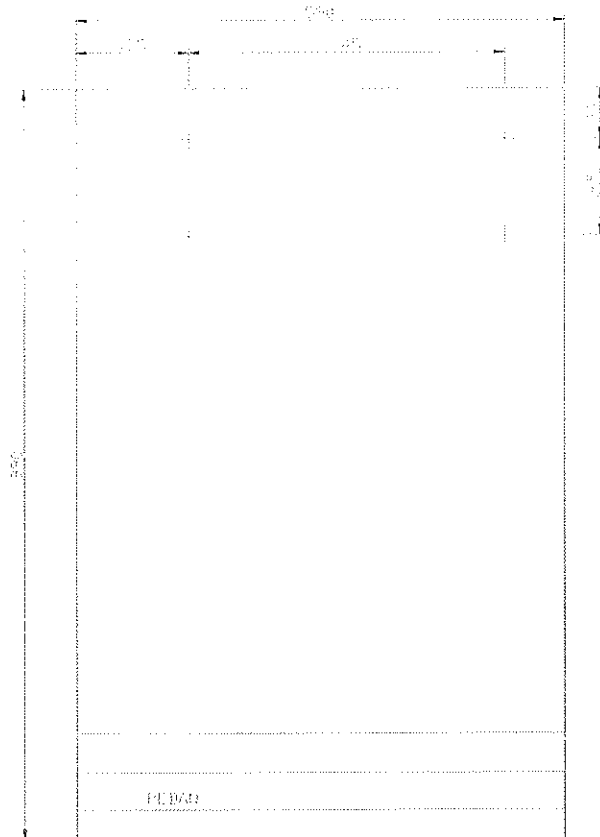
Befintliga system med pump UPS15-60 (förhöjd effekt)

| | | |
|----------------------------|--------------------------|--------------------------|
| Effekt | 27 kW | |
| Temperaturprogram | 100 / 62 | 60/80 |
| Tryckfall | 8,4 kPa | 24,0 kPa |
| Disponibelt differenstryck | | 20,0 kPa |
| Försmutsningstillägg | 0 kW/m ² , °C | 0 kW/m ² , °C |

Vattenvärmare typ CB20-26 H

| | | |
|----------------------|--------------------------|--------------------------|
| Effekt: | 55,6 kW | |
| Temperaturprogram | 65/25 | 10/50 |
| Tryckfall | 26,1 kPa | 31,2 kPa |
| Försmutsningstillägg | 0 kW/m ² , °C | 0 kW/m ² , °C |

Måttskiss - typ 2000/ 03. Art.nr 81121212.



Viktigt i samband med installationen av villa-centralen.

För att undvika problem med föroreningar som kan sätta sig i styrventiler och liknande skall systemet genomspolas i samband med installation

Gör så här

Ställ reglercentralen i läge manuellt (hand). Öppna ställdonet (motor) för värmen helt. Låt systemet (primärsidan) genomspolas någon minut. Efter nrenspolning skall filtret rensas.

| | | |
|---|--------------|--------------|
| A | Primär retur | 3/4" utv. gg |
| B | Primär fram | 3/4" utv. gg |
| C | Värme retur | 3/4" utv. gg |
| D | Värme fram | 3/4" utv. gg |
| E | Varmvatten | 3/4" utv. gg |
| F | Kallvatten | 3/4" utv. gg |
| G | Ev. vvc | |

Alla anslutningar valfritt neråt eller uppåt.

Kall- och varmvatten har en blindskiva mot det håll som inte ansluts. Detta för att förhindra att få stillastående vatten på kall- och varmvatten.

Skötselinstruktion - typ 2000/ 03. Art.nr 81121212.

Generellt

Redan villacentral är en helautomatisk undercentral för primär fjärrvärmeanslutning. Centralen kräver normalt inget underhåll. Efter igångkörning och injustering behöver användaren endast kontrollera att inget vattenläckage förekommer och att trycket i husets värmesystem är rätt (se "påfyllning av värmesystemet").

Tappvarmvattensystem

Varmvattnet produceras samtidigt som en varmvattenkran öppnas. Mängden varmvatten är ej begränsad, däremot flödets storlek. Varmvattentemperaturen regleras av varmvattenregulatorn (REG) och termostaten (SV2). Regulatorns spak ställs i ett läge ungefär mitt emellan röd och blå markering. Varmvattentemperaturen regleras med termostatventilen. Varmare vatten i den röda pilens riktning och kallare vatten i den blå pilens riktning

Värmesystem

Centralerna är utrustade med elektronisk reglerutrustning av fabrikat Landis&Staefa. Se separat skötselinstruktion för reglerutrustningen (sid 9-11). Dessutom sitter en instruktion på insidan av reglercentralens lucka.

Påfyllning av värmesystemet

Manometern (M) visar trycket i husets värmesystem. Trycket skall vara mellan 1 – 1,5 bar. Om trycket sjunker under 1 bar skall påfyllningsventilen (PÅF) öppnas tills trycket är 1,5 bar.

Det är lämpligt att stänga av pumpen under tiden påfyllning sker.

Luftning

- Slå av pumpen
- Vänta några minuter så att luften placerar sig i högpunkterna i systemet, fjärrvärmecentralen och radiatorerna. Lufta systemet. Centralens cirkulationspunkt (P) luftas genom att lossa den förkromade täcks kruven.
- Fyll på systemet.
- Starta pumpen.

Felsökning och åtgärder typ 2000/03.Art.nr 81121212.

För låg varmvattentemperatur

Om varmvattnet inte blir tillräckligt varmt kan orsakerna vara följande:

- 1) För stor varmvattentappning i fastigheten. Minska varmvattenflödet.
- 2) För låg temperatur på inkommande fjärrvärme (skall vara minst 60°C vid förbrukning).
- 3) Varmvattenregulatorn (REG) är felinställd. Vrid spaken mot rött.
- 4) Termostatventilen (SV2) är felinställd. Vrid ratten i den röda pilens riktning.
- 5) Filtret (F1) är igensatt och måste rengöras. Anmäl detta till värmeverket.

För låg temperatur på värmesystemet


Om värmesystemet inte ger tillräcklig värme kan orsakerna vara följande:


- 1) För låg temperatur på inkommande fjärrvärme (skall vara minst 60°C).
- 2) Felaktig inställning på reglerutrustning. (Se separat skötselinstruktion).
- 3) Filtret (F2) är igensatt. Slå av pumpen (P) och stäng avstängningarna till radiatorerna innan filtret öppnas. Efter rengöring skall systemet fyllas på och luftas enligt tidigare anvisningar.
- 4) Filtret (F1) är igensatt och måste rengöras. Anmäl detta till värmeverket.
- 5) Cirkulationspumpen (P) fungerar inte.
- 6) Cirkulationspumpen (P) går på för lågt varvtal. Ställ in pumpen på högre varvtal.
- 7) Luft i husets värmesystem. Lufta värmekretsen.
- 8) Termostatventilerna på husets värmesystem fungerar ej .

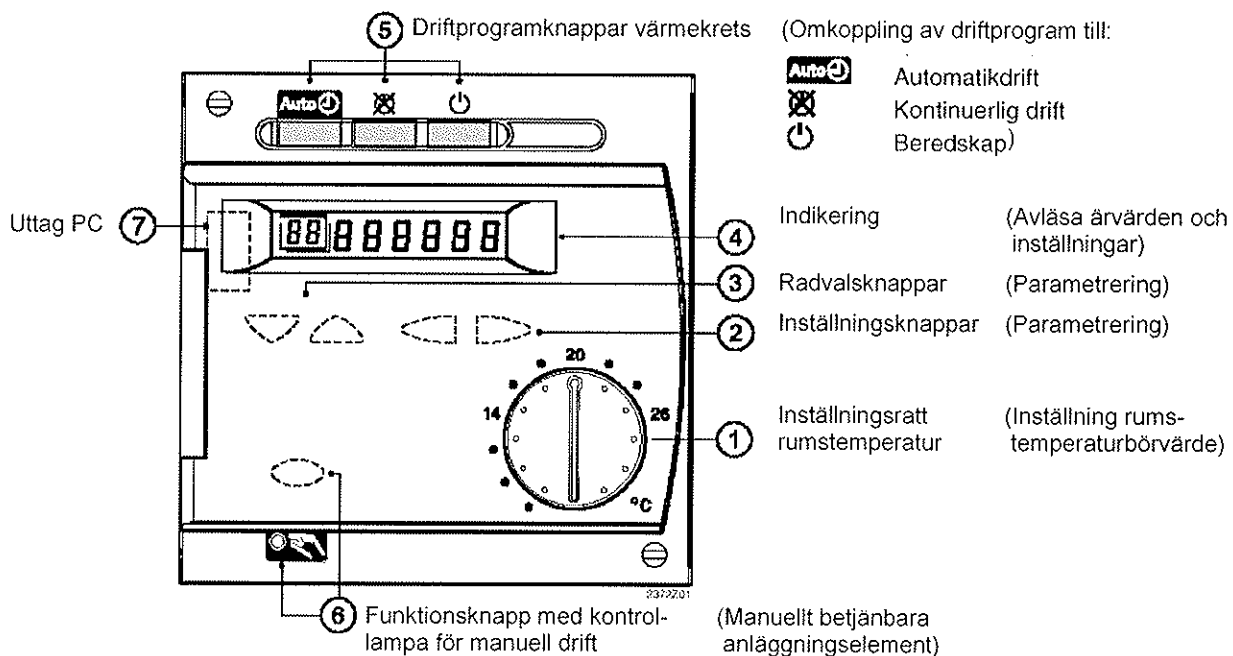
Inställningsinstruktion för slutanvändare

RVA36.531/191 Serie D

Parameterinställningar, slutanvändare

- Öppna slutanvändarnivån och välj önskad funktion: Tryck på programknapp ▼ eller ▲ och ställ in önskat värde med knapparna ← →.
- Stäng slutanvändarnivån: Tryck på en driftprogramknapp  (om ingen annan knapp aktiveras så övergår regulatorn automatiskt från slutanvändarnivån efter c:a 8 minuter).

| Rad | Funktion | Område | Enhet | Upplösning | Grundinställning |
|-----|---------------------------|---|-----------|------------|------------------|
| | Driftprogram - Rumsvärme | AUTO Alltid TILL Standby | | | AUTO |
| | Rumstemperaturinställning | 8...26 | C° | 0,5 | 20 |
| | Manuell drift |  | TILL/FRÅN | | FRÅN |



| Rad | Funktion | Område | Enhet | Upplösning | Grundvärde |
|-----|--|---------------------------|-------------|------------|------------|
| 1 | Tid | 0...23:59 | tim. / min. | 1 min | --:-- |
| 2 | Veckodag | 1...7 | dygn | 1dygn | - |
| 3 | Datum (Dag, Månad) | 01.01 - 31.12 | dd.mm | 1 dygn | |
| 4 | År | 1995-2094 | År | 1 år | |
| 5 | Veckodag - förval 1-7 Hel vecka 1...7 Enskilda dygn | 1-7 / 1...7 | dygn | 1dygn | - |
| 6 | TILL- tid Fas 1 | --:--...24:00 | tim./min | 10 min | 06:00 |
| 7 | FRÅN- tid Fas 1 | --:--...24:00 | tim./min | 10 min | 22:00 |
| 8 | TILL- tid Fas 2 | --:--...24:00 | tim./min | 10 min | --:-- |
| 9 | FRÅN- tid Fas 2 | --:--...24:00 | tim./min | 10 min | --:-- |
| 10 | TILL- tid Fas 3 | --:--...24:00 | tim./min | 10 min | --:-- |
| 11 | FRÅN- tid Fas 3 | --:--...24:00 | tim./min | 10 min | --:-- |
| 14 | Inställning sänkt rumstemperatur | Frys skydd – Rumstemp. | °C | 0,5 | 18 |
| 15 | Inställning rumstemperatur vid frys skydd | 4 – sänkt rumstemp. | °C | 0,5 | 10 |
| 16 | Sommar-/vinter omkopplingstemperatur | 8...30 | °C | 0,5 | 17 |
| 17 | Reglerkurvans lutning --:-- / 2,5...40 Ej verksam Verksam | | - | 0,5 | 12,5 |
| 18 | Rumstemperatur-ärvärde | 0...50 | °C | 0,5 | - |
| 19 | Utetemperatur-ärvärde | -50...+50 | °C | 0,5 | - |
| 23 | Återställning till fabriksinställning för raderna 6...11 Tryck in + och – knapparna samtidigt. Klart när 1-an kommer upp på displayen 0 Aktiveras ej 1 Aktiveras | 0 / 1 | - | 1 | 0 |
| 50 | Felmeddelande | 0...255 | - | 1 | - |

Felmeddelanden

Reglercentralen kan spara max. 2 felmeddelanden. Felen tas inte bort förrän orsaken till felet har åtgärdats. Föreligger ytterligare fel laddas dessa till minnet så snart utrymme finns.

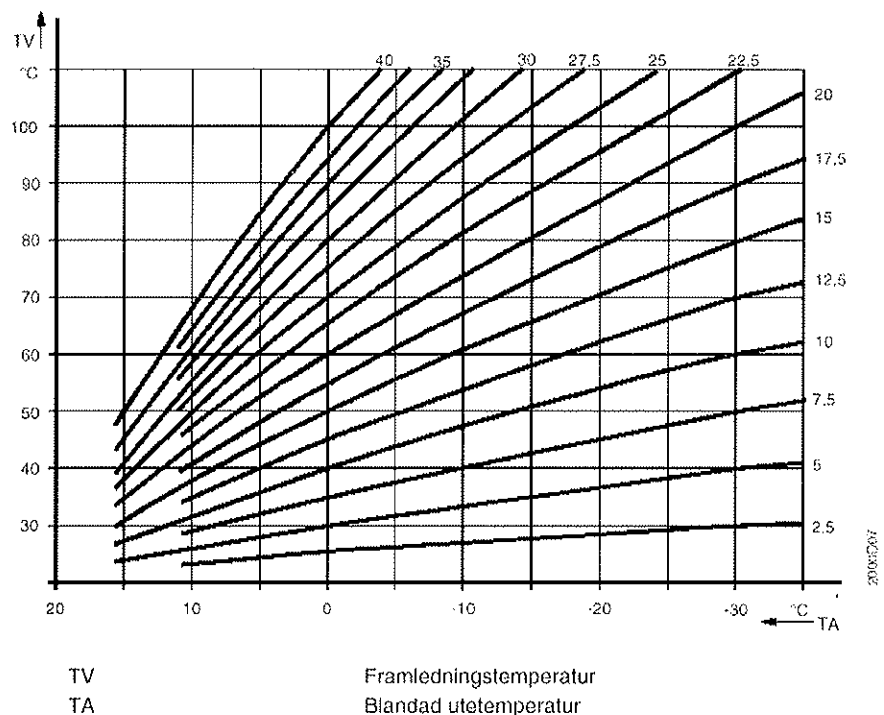
| Möjliga fel: | <u>Indikering</u> | <u>Felbeskrivning</u> |
|--------------|-------------------|---------------------------|
| | ingen | Inga fel |
| | 10 | Uttemperatgivar |
| | 30 | Framledningstemperatgivar |
| | 61 | Fel i rumsmanöverenhet |

Reglerkurva

Reglercentralen bildar framledningstemperatbörvärdet med reglerkurvan för att uppnå en konstant rumstemperatur, även utan givare.
Ju större lutning av reglerkurvan, desto högre framledningstemperatbörvärde vid låga uttemperaturer.

Anmärkning

Reglerutrustningen kan kompletteras med en rumstemperatgivar. QAA50.
Art.nr 984301.



Skötselinstruktion – förklaring - typ 2000/ 03. Art.nr 81121212.

